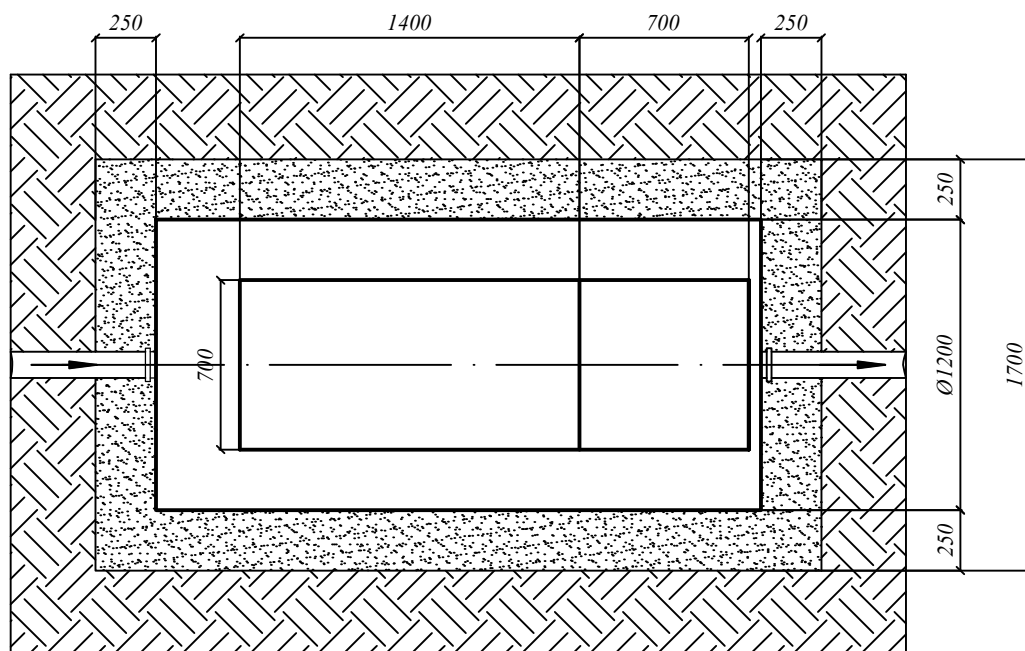
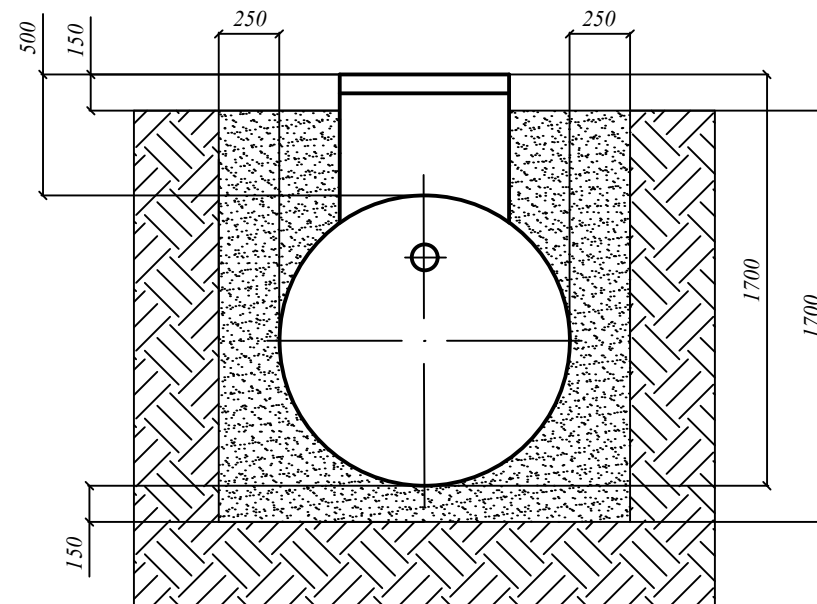
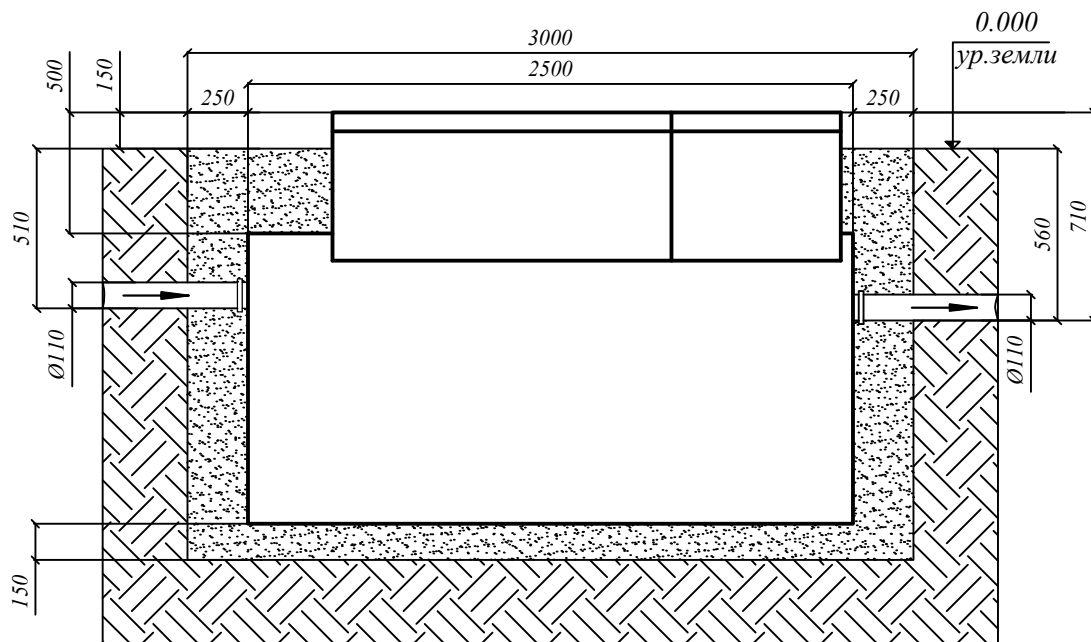


СХЕМА МОНТАЖА Евролос-Грунт 5 (самотечная)



Порядок проведения монтажных работ:

1. Отрывка котлована L=3,0 м. В=1,7 м. Н=150 мм.
2. Засыпка и уплотнение песчаной подушки толщиной 150 мм.
3. Установка изделия на песчаную подушку.
4. Обратная засыпка пазух котлована песком с одновременной заливкой водой внутрь изделия.

При монтаже:

1. Расход песка - 5,3 м³.
2. Расход воды - не менее 2,8 м³.
3. Объем котлована - 8,7 м³.
4. Кол-во мешков цемента 50кг (M500) при засыпке цементно-песчаной смесью 1:10 - 13 шт.

* Высота от поверхности земли до верха крышки варьируется от 150 до 250 мм. по условию монтажа